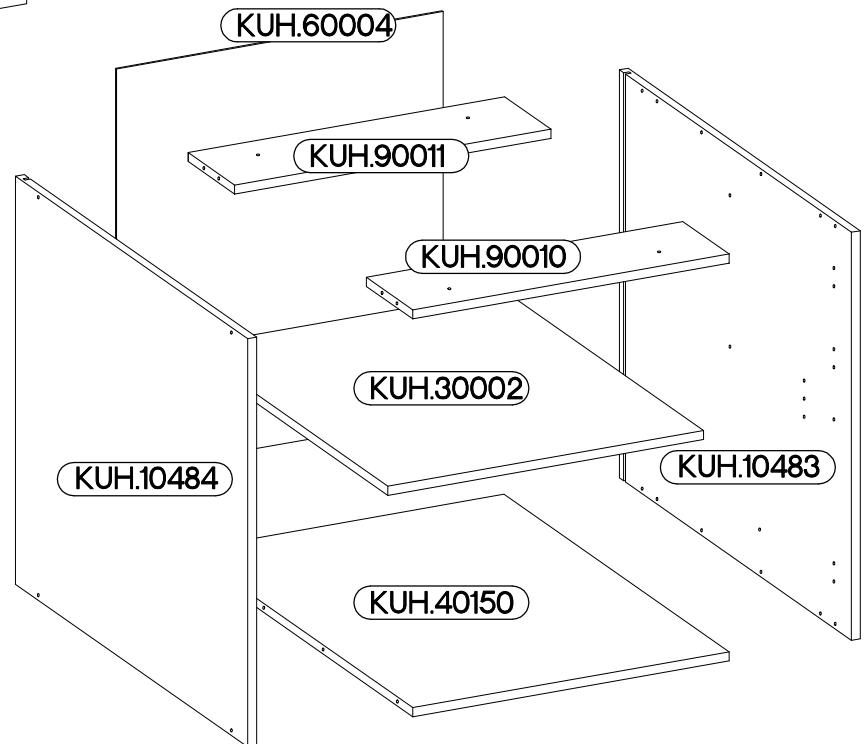
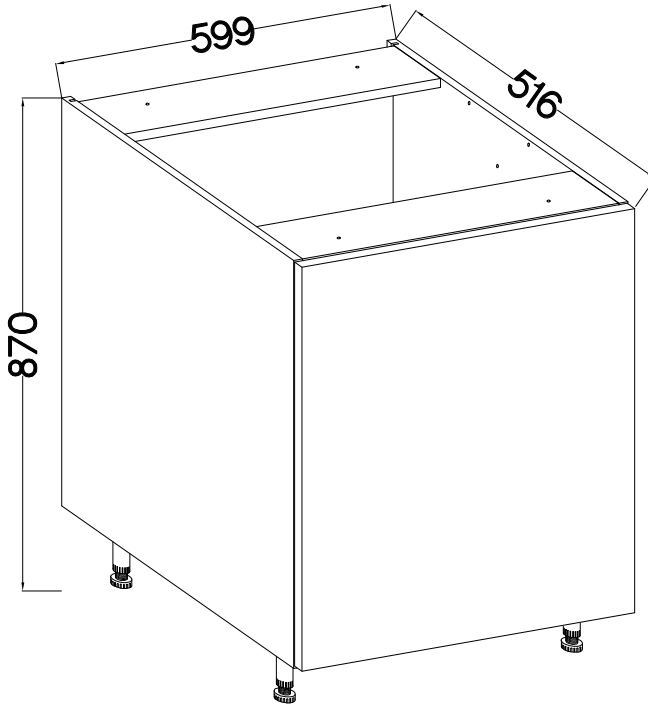
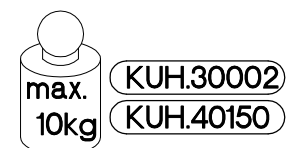


60 D 1F BB



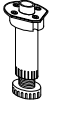

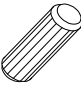
Ersatzteil Nummer	Dimension
KUH.10483	720x500x16
KUH.10484	720x500x16
KUH.30002	566x430x16
KUH.40150	567x485x16
KUH.60004	713x585x2,5
KUH.90010	567x100x16
KUH.90011	567x100x16

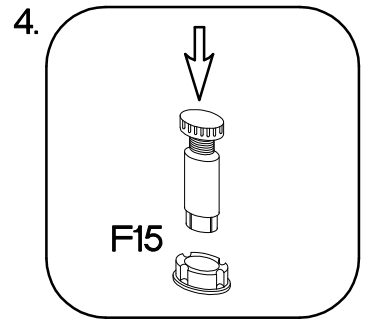
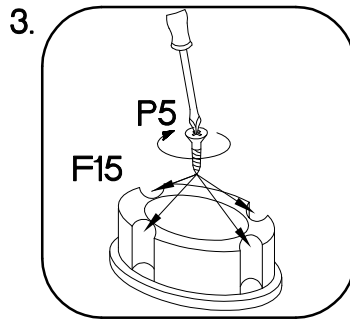
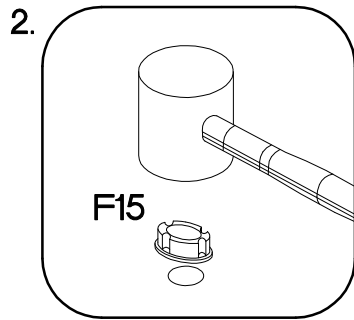
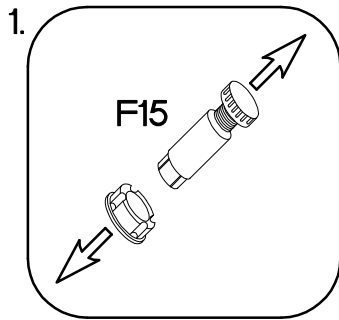
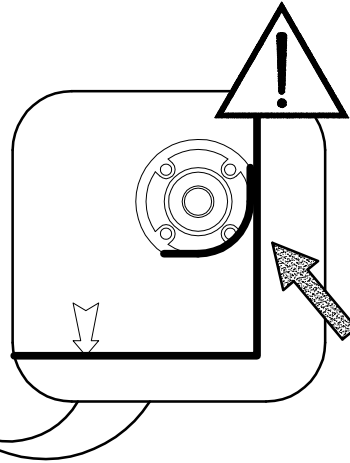
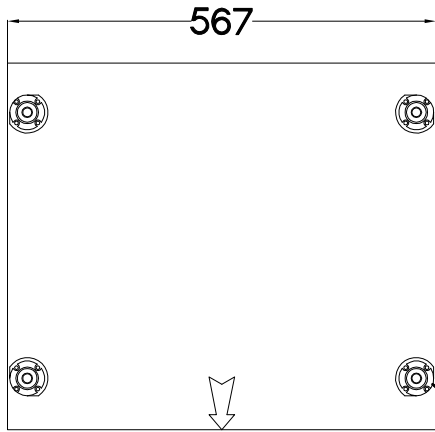
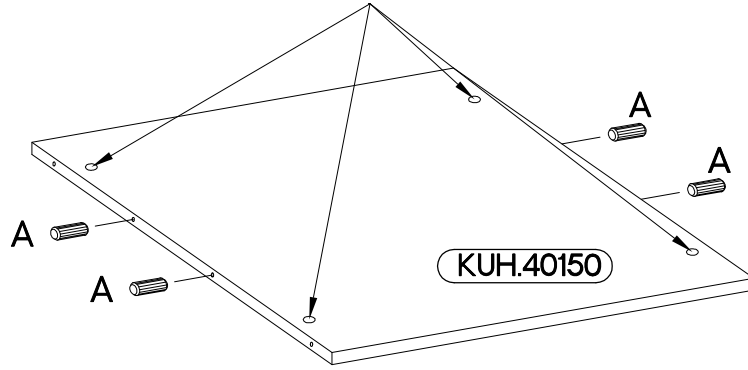
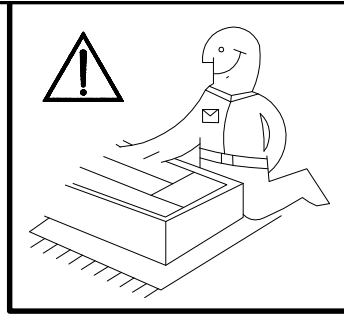
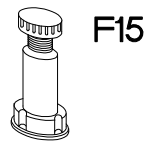
$\pm 8 \times 30\text{mm}$	$6,4 \times 50\text{mm}$		
A	B	E1	F16
8	8	8	2
L=135-170cm	$\pm 35/0\text{mm}$	$\pm 5/19\text{mm}$	
F15	[CD] HG	J	O
4	2	4	1
$\pm 3,5 \times 13\text{mm}$	$\pm 3,0 \times 20\text{mm}$	$\pm 4,0 \times 35\text{mm}$	
P5	P7	R3	
24	8-10	4	



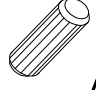
ISM-KUH-01807

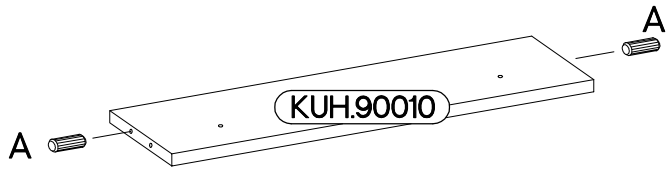
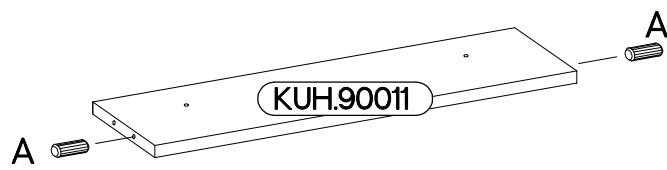
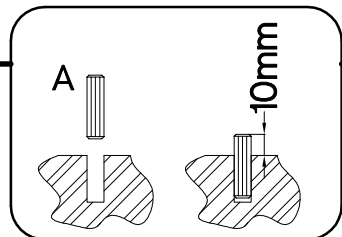
1

L=135-170cm  F15 4	+3.5x13mm  P5 16	+8x30mm  A 4
---	---	---


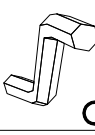
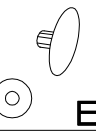


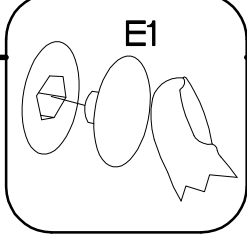
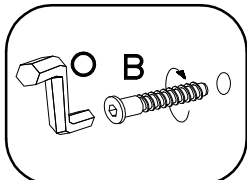
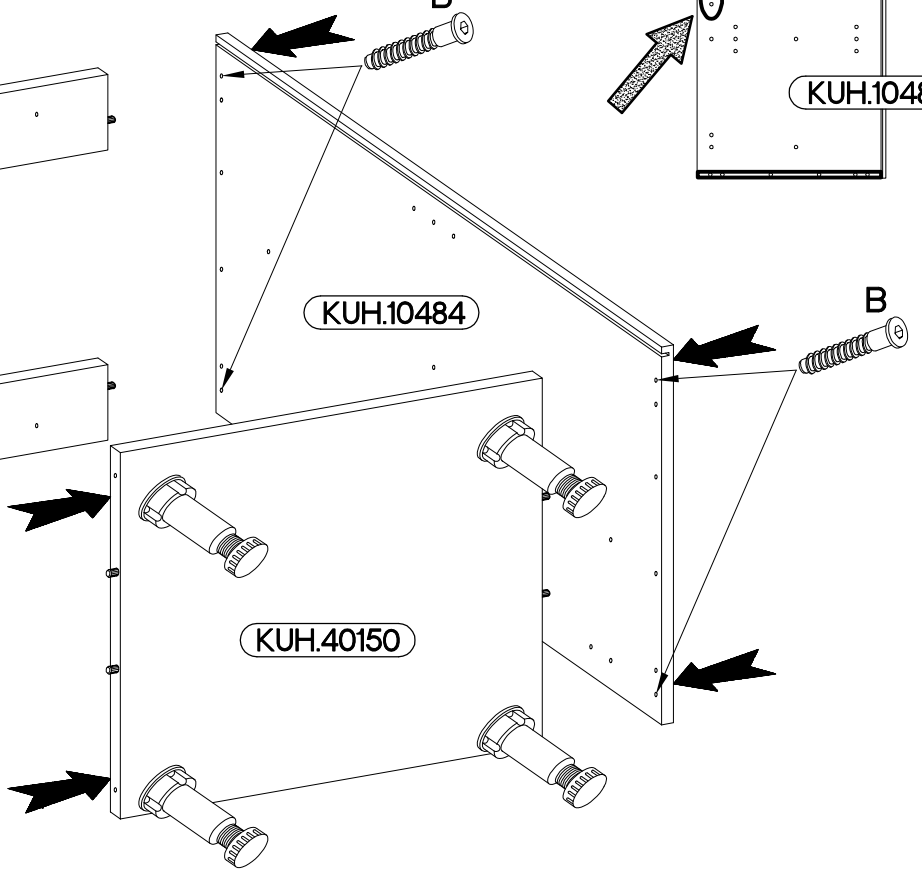
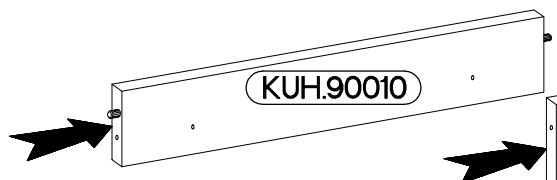
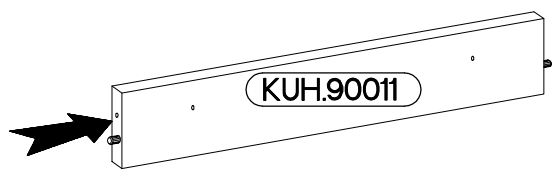
2

+8x30mm  A 4
--

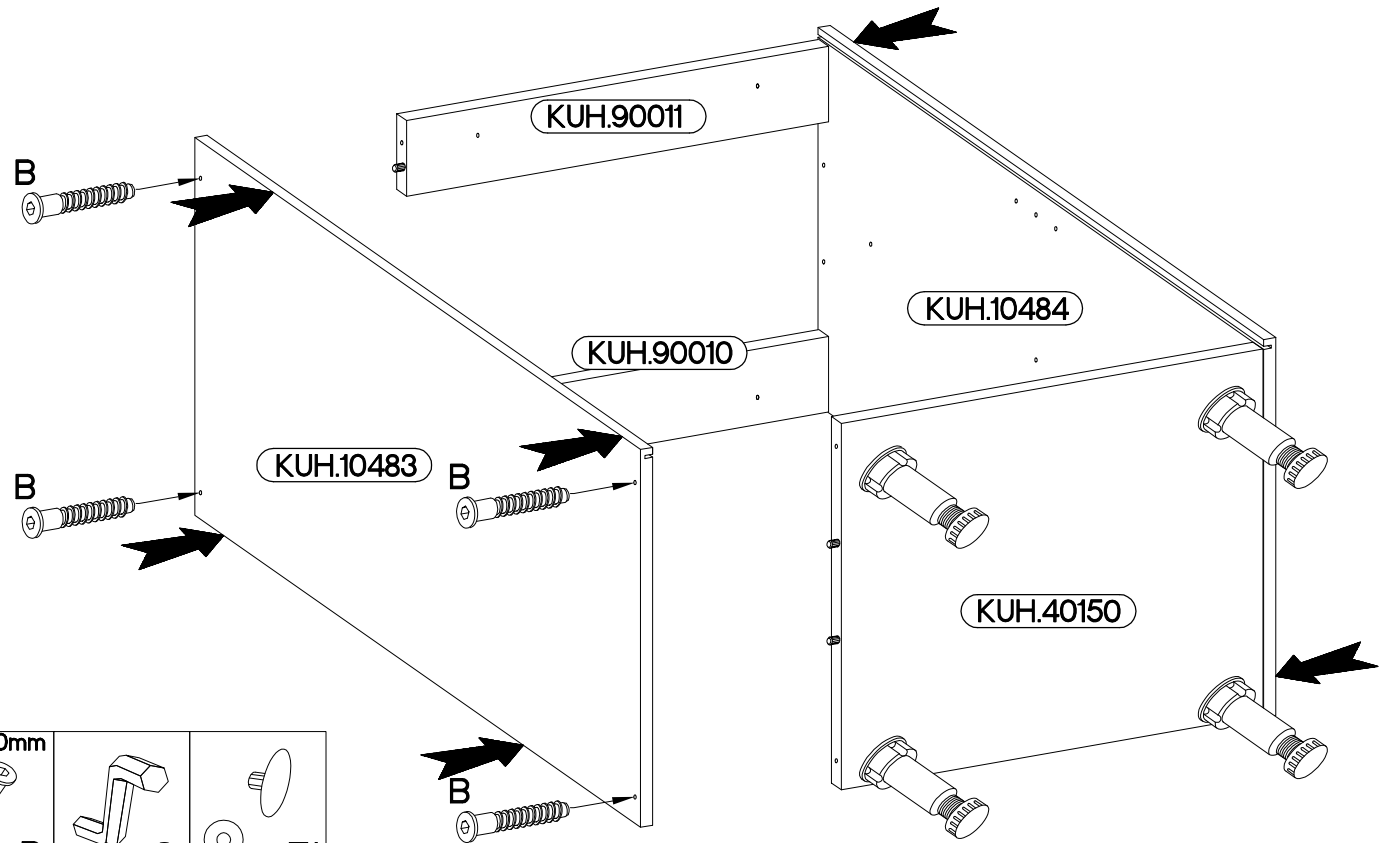



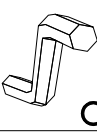
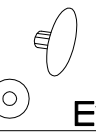
3

6,4 x 50mm		
		
B	O	E1
4	1	4

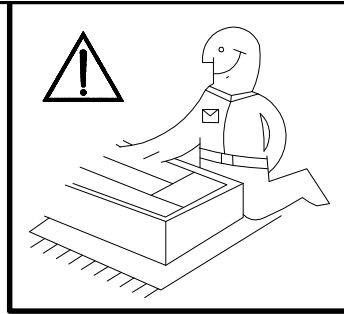
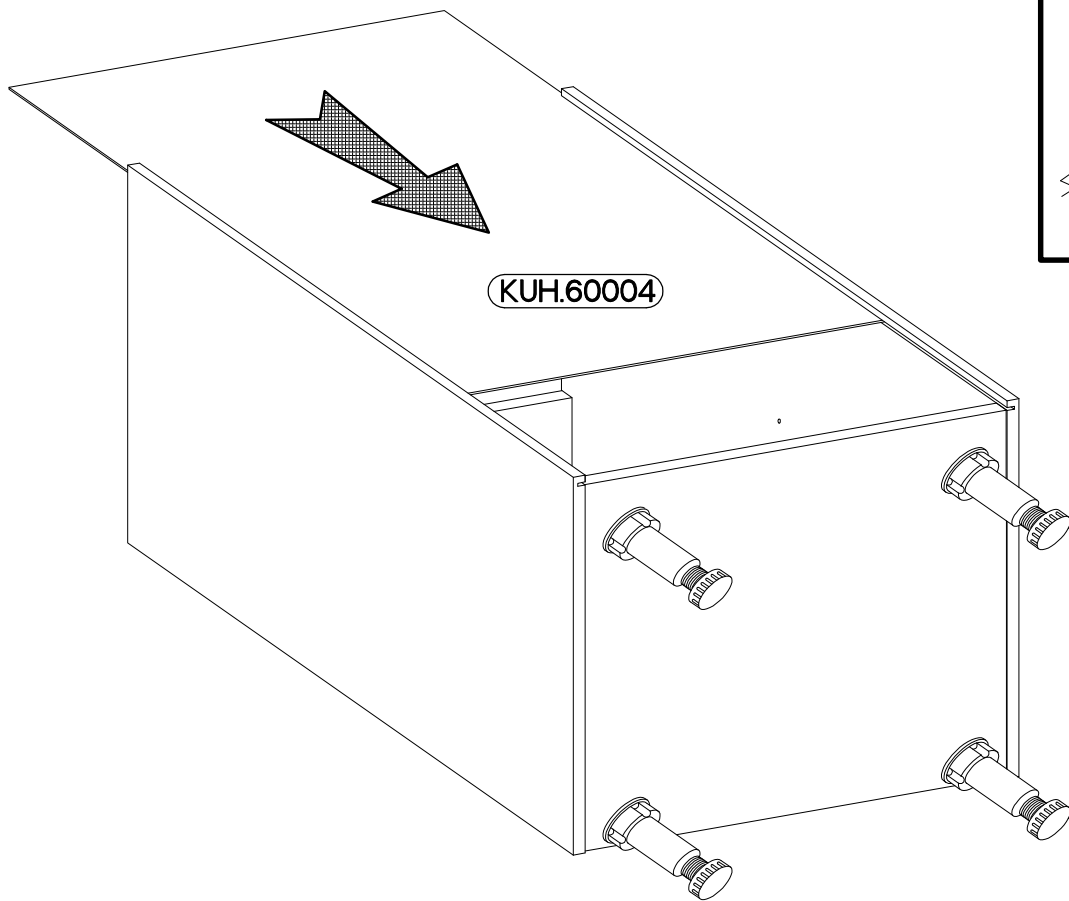


4



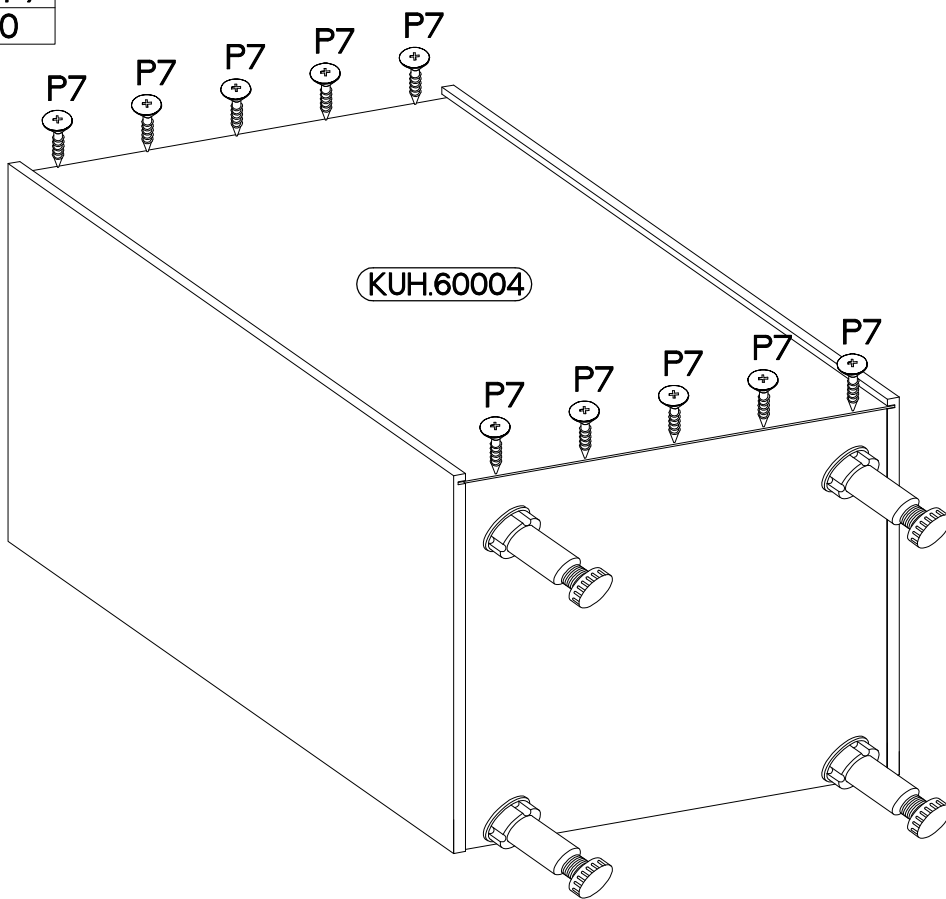
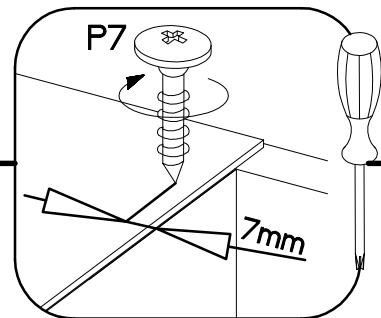
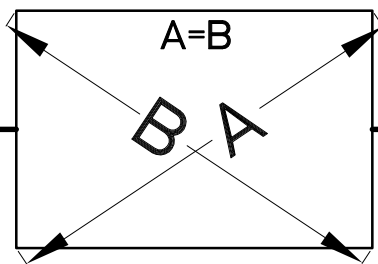
6,4 x 50mm		
		
B	O	E1
4	1	4


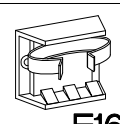

5

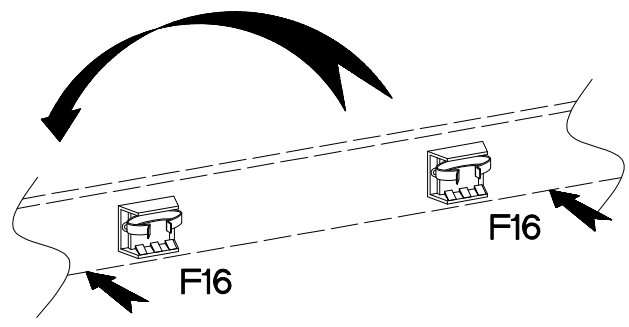
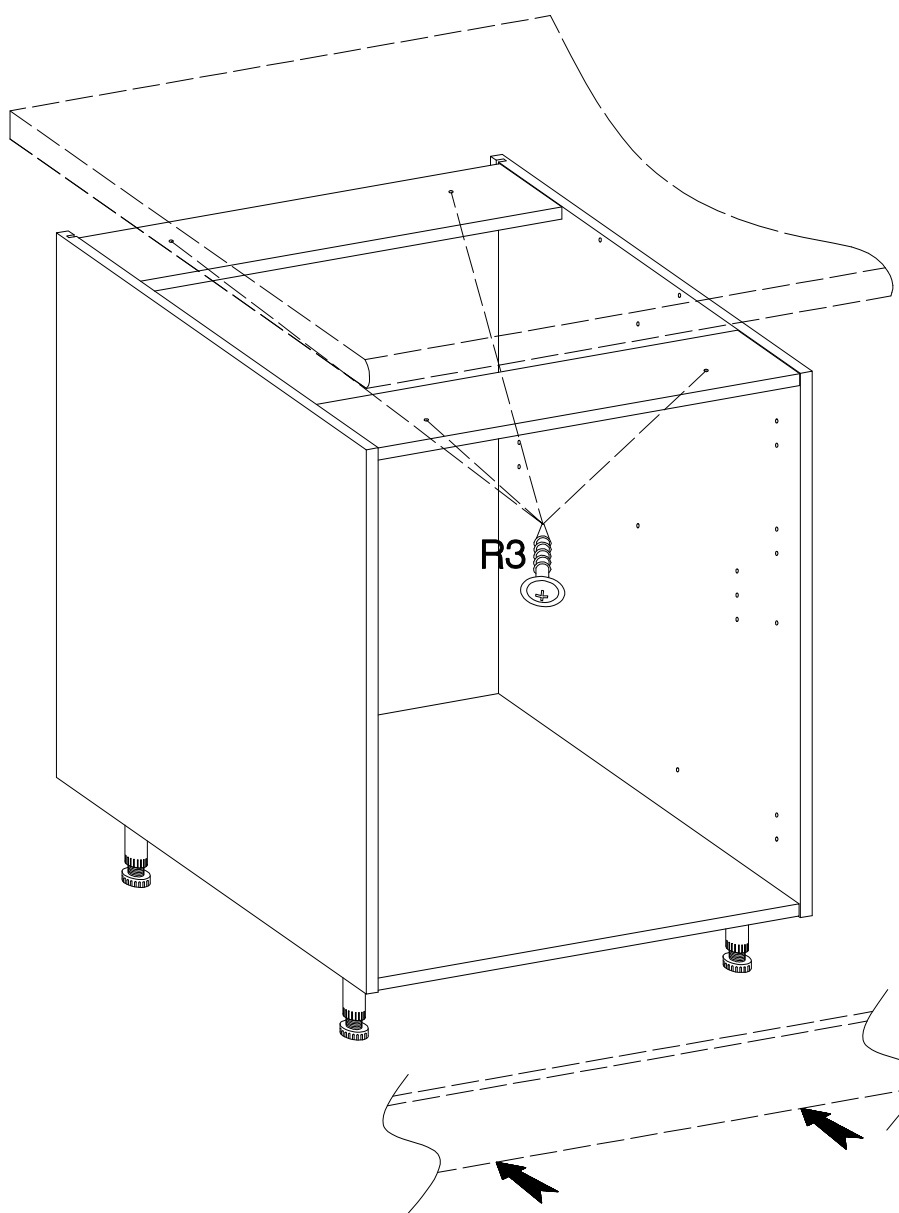
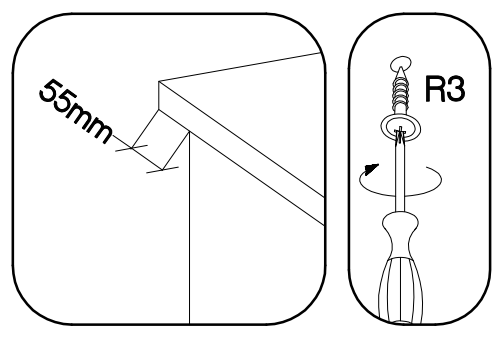


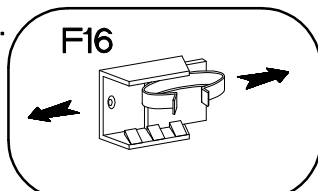
6

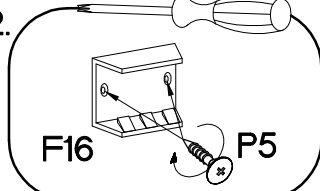
±3.0x20mm
P7
8-10

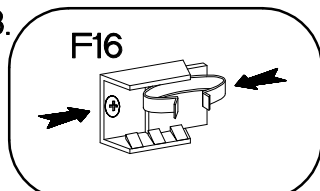


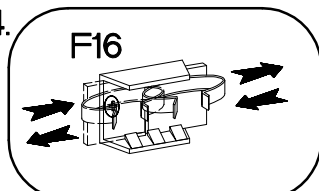
$\pm 4.0 \times 35 \text{mm}$  R3 4	 F16 2	$\pm 3.5 \times 13 \text{mm}$  P5 4
--	--	--



- 

1. F16
- 

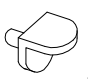
2. F16 P5
- 

3. F16
- 

4. F16

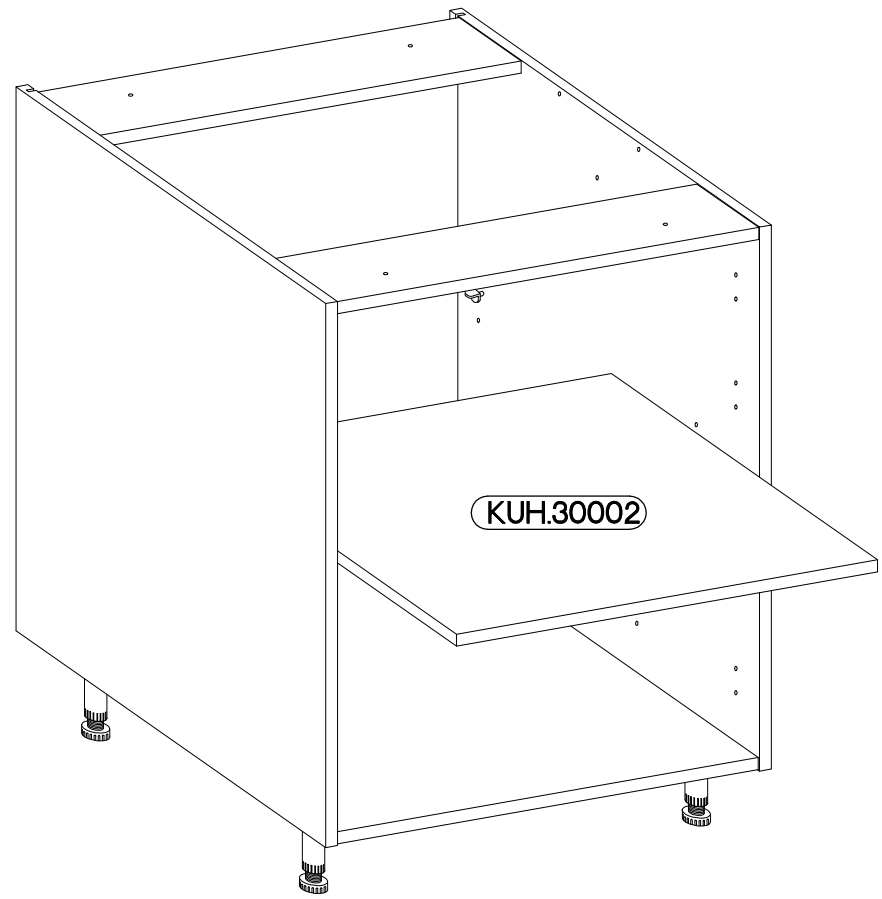
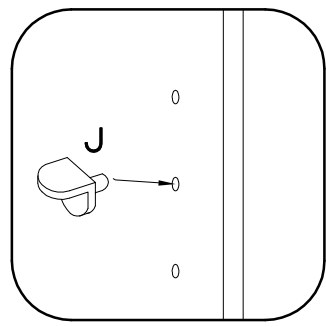
8

±5/19mm



J

4



9

FRONT

